

HAMK tööstusvalgusti

—————
Kinnitusjuhend



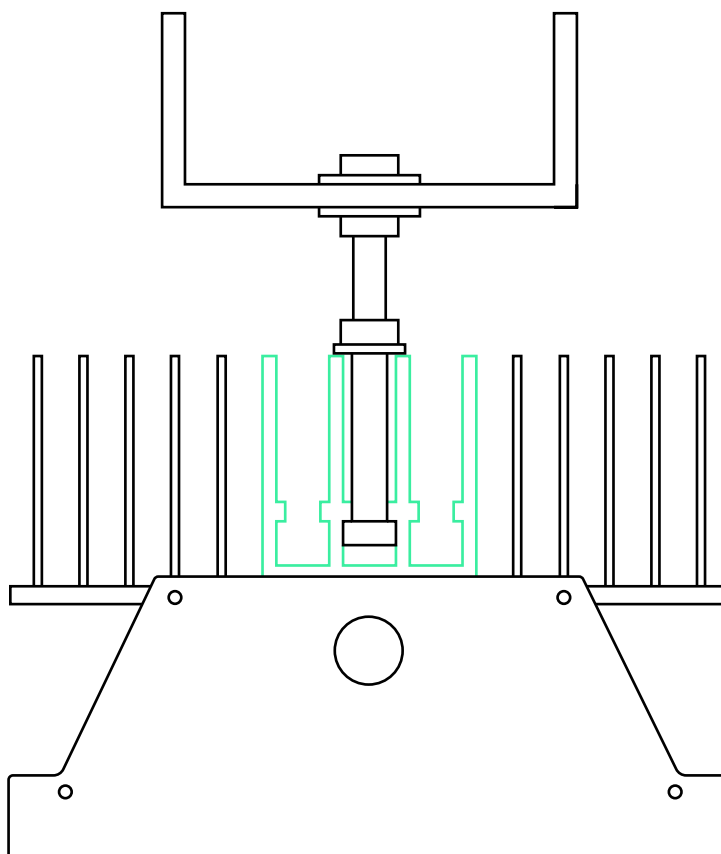
HAMK

luminec[®]

Kaablirenni kinnitamine M8 poldiga

HAMK'i disaini ühe osana on sisseehitatud kinnitussiin, mille abil on võimalik valgustit kinnitada otse kaablirenni külge. Vastavalt võimalustele ning vajadustele saab siiniga liita M8 mõõdus poldi või keermelati, mis on vahelülis kaablirenni, fermi või laega.

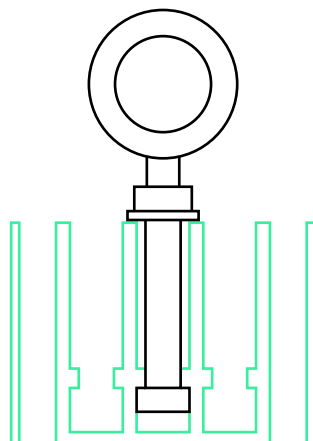
Lähtudes paigaldusvõimalustest ei ole oluline kinnituselemendiga paigaldamise järjekord. Vahelüli võib fikseerida esmalt nii valgusti kui ka renni, fermi või laepinna külge.



Kinnitussiin

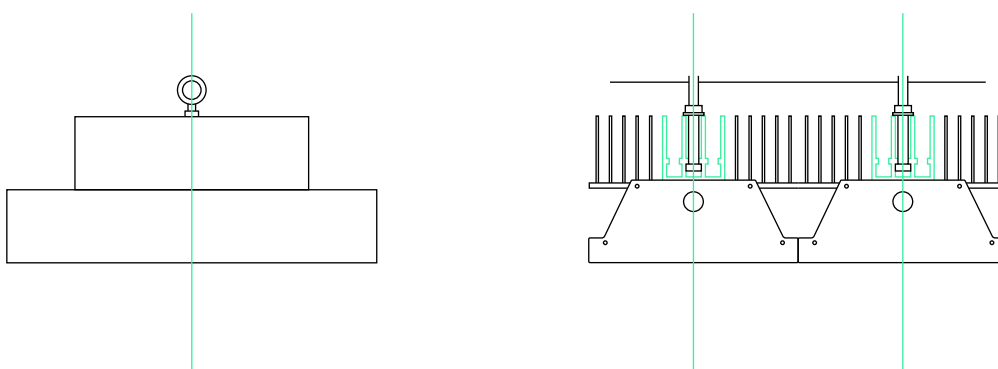
Kinnitamine trossiga

HAMK'i kinnitussiini abil saab valgusteid riputada maapinnaga nii horisontaalselt kui ka vertiaalselt paiknevate trossidega.



Kinnituskonksu ja siini sidumisskeem

Et valgustid suunaks valguse otse maa poole tuleb kinnituskonksud paigaldada siinide keskele, vältimaks massi ebahühtlast jaotumist.



Vertikaalne ja horisontaalne riputus

Reguleeritavad kinnitused

Enamasti välis- kuid ka sisetingimustes võib esineda vajadus valgustit kinnitada nurga all. HAMK tootesarjal on kaht tüüpi reguleeritavaid kinnitusi, vastavalt toote kubatuurile ja kliendi vajadusele.

HAMK'i reguleeritaval kinnitusel saab nurka valida 180° ulatuses nii enne kui ka pärast liigendi valgusti või posti, masti, fassaadi, fermi või seina külge fikseerimist.

